

(A) x8



(B) x4



(F) x32



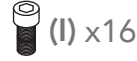
(G) x32



(H) x16



(C) x4



(I) x16



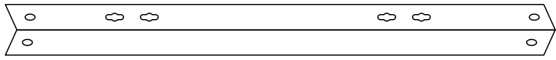
(J) x16



(D) x4



(K) x1



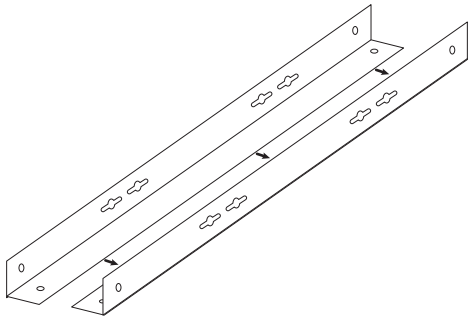
(E) x8



01



(E) x8



02



(B) x4



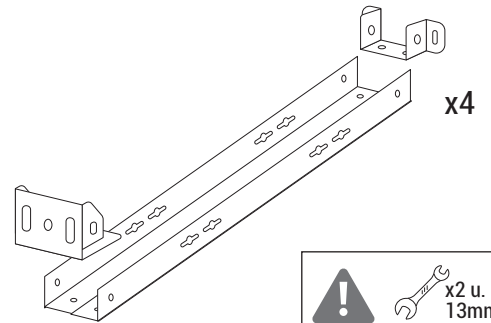
(C) x4



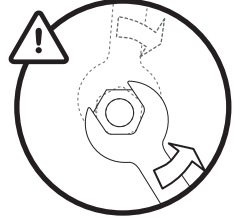
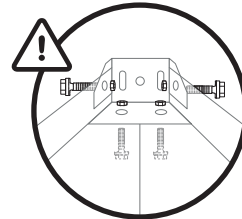
(F) x32



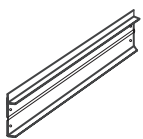
(G) x32



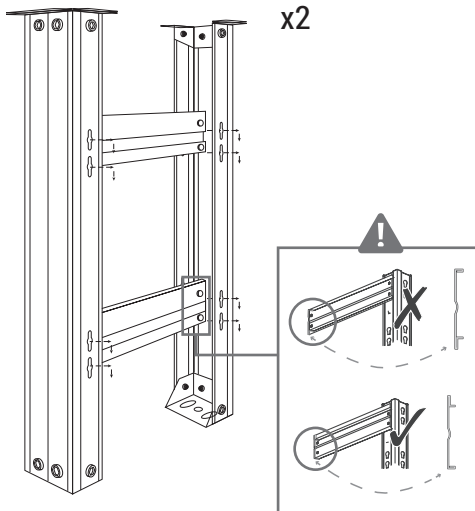
x4



03

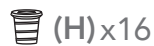


(A) x8



x2

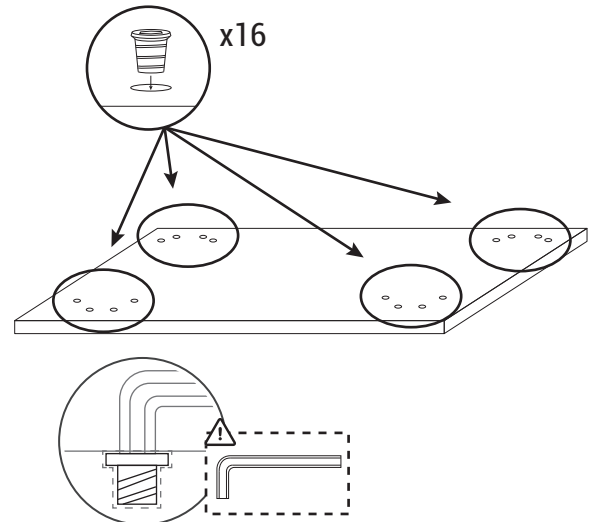
04



(H) x16

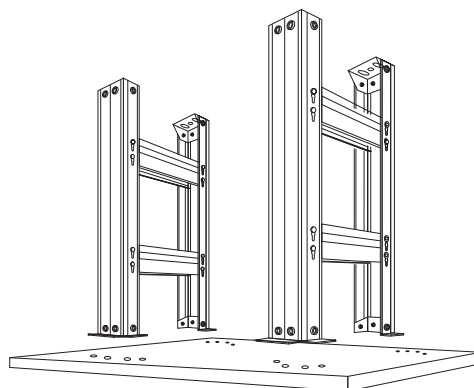
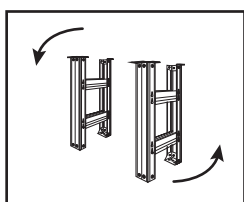


(K) x1



x16

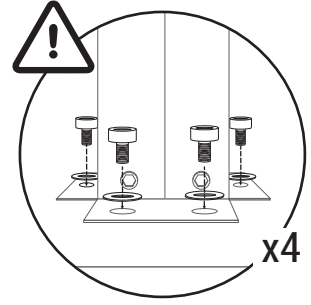
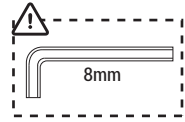
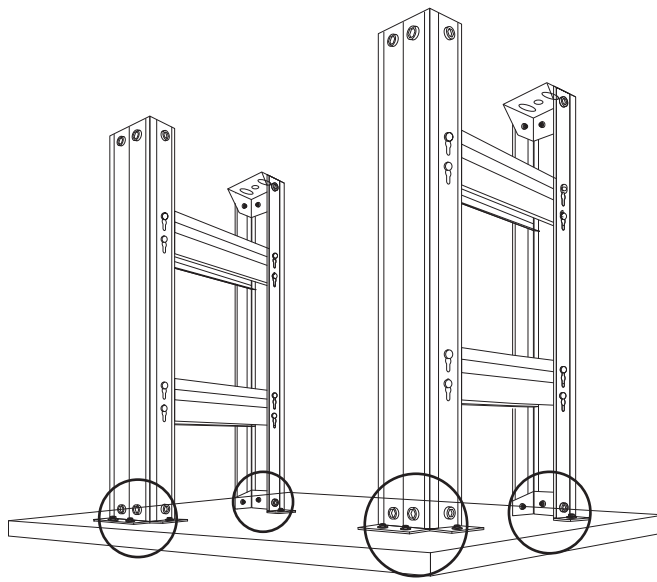
05



06

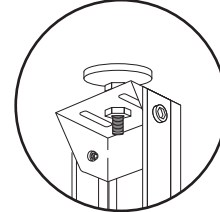
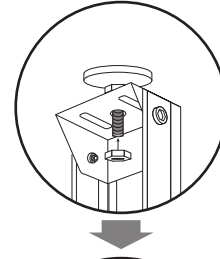
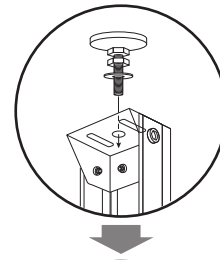
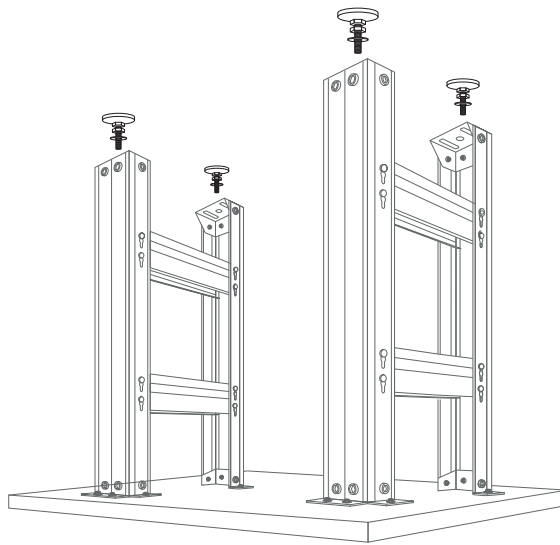
(I) x16

(J) x16

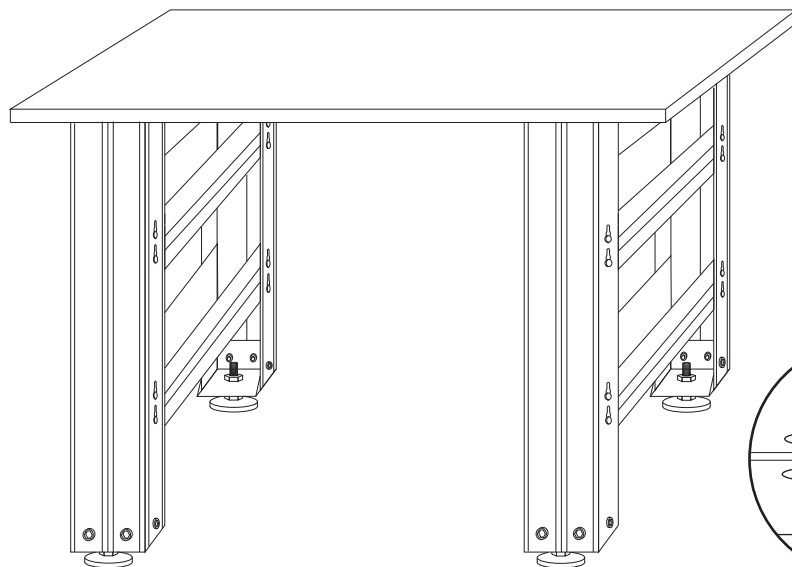
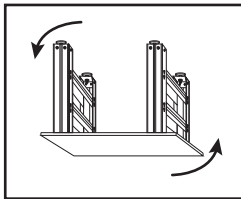


07

(D) x4



08



x2 u.
13mm

